

**MEHANSKO TLAČNO STIKALO Tip S4130 / MECHANICAL PRESSURE SWITCH Type S4130**

Tlačno stikalo s funkcijo normalno odprt ali normalno zaprt  
 Pressure switch with function normally open or normally closed

material / material: ohišje / body.....cinkano jeklo, plastika / zinc-plated steel, plastic  
 omočeni deli / wetted part:.....cinkano jeklo / zinc plated steel  
 <10bar: NBR  
 >10bar...70 bar: medenina, PUR / brass, PUR  
 funkcija stikala / switching function:.....normalno odprt (NO) ali normalno zaprt (NC)  
 normally open (NO) or normally closed (NC)  
 histereza % / hysteresis % :.....15-20%  
 merilno območje / measuring ranges.....glej kodo naročanja / see order code  
 priključek / connection location:.....G1/4  
 obremenitev kontakta / contact rating (do/up to 42 VAC/DC):...max. 5 A  
 opcija / option:.....gumijasta zaščitna kapa / rubber protection cap

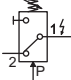
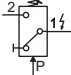


**KODA NAROČANJA / ORDER CODE:**

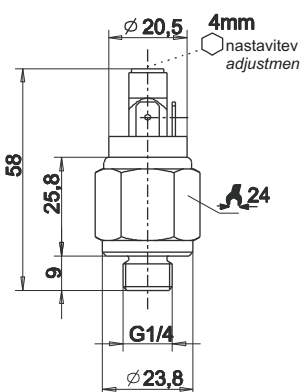


Tip / Type:  
**S4130**

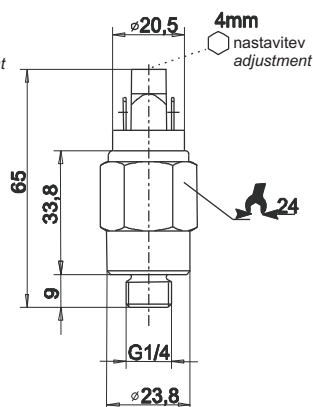
merilno območje:  
 measuring ranges:  
 - 0,3...2bar  
 - 1...10bar  
 - 10...70bar  
 - 50...200bar

funkcija stikala:  
 switching function:  
 - NO  
 (normalno odprt / normally open)  
  
 - NC  
 (normalno zaprt / normally closed)  


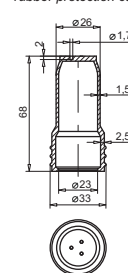
membranski tip ≤10bar  
 diaphragm type ≤10bar



batni tip >10bar  
 piston type >10bar



Opcija / option  
 gumijasta zaščitna kapa  
 rubber protection cap



**MEHANSKO TLAČNO STIKALO Tip S4110 / MECHANICAL PRESSURE SWITCH Type S4110**

Tlačno stikalo s funkcijo normalno odprt ali normalno zaprt  
 Pressure switch with function normally open or normally closed

material / material: ohišje / body.....medenina, plastika / brass, plastic  
 omočeni deli / wetted part:.....medenina, NBR / brass, NBR  
 funkcija stikala / switching function:.....normalno odprt (NO) ali normalno zaprt (NC)  
 normally open (NO) or normally closed (NC)  
 histereza % / hysteresis % :.....10 - 20%  
 merilno območje / measuring ranges.....glej kodo naročanja / see order code  
 priključek / connection location:.....G1/8  
 obremenitev kontakta / contact rating (do/up to 42 VAC/DC):...max. 2 A  
 opcija / option:.....gumijasta zaščitna kapa / rubber protection cap

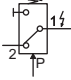


**KODA NAROČANJA / ORDER CODE:**



Tip / Type:  
**S4110**

merilno območje:  
 measuring ranges:  
 - 0,3...2bar  
 - 1...10bar

funkcija stikala:  
 switching function:  
 - NO  
 (normalno odprt / normally open)  
  
 - NC  
 (normalno zaprt / normally closed)  
