

2-PRSTNO KOTNO PRIJEMALO HDZ / 2-FINGERED ANGULAR GRIPPER HDZ

Tehnični podatki / Technical data

Medij Fluid	filtriran, suh ali naoljen komprimiran zrak filtered, dry or oiled compressed air
Delovni tlak Working pressure	1–7 bar
Temperatura Temperature	max. +60 °C

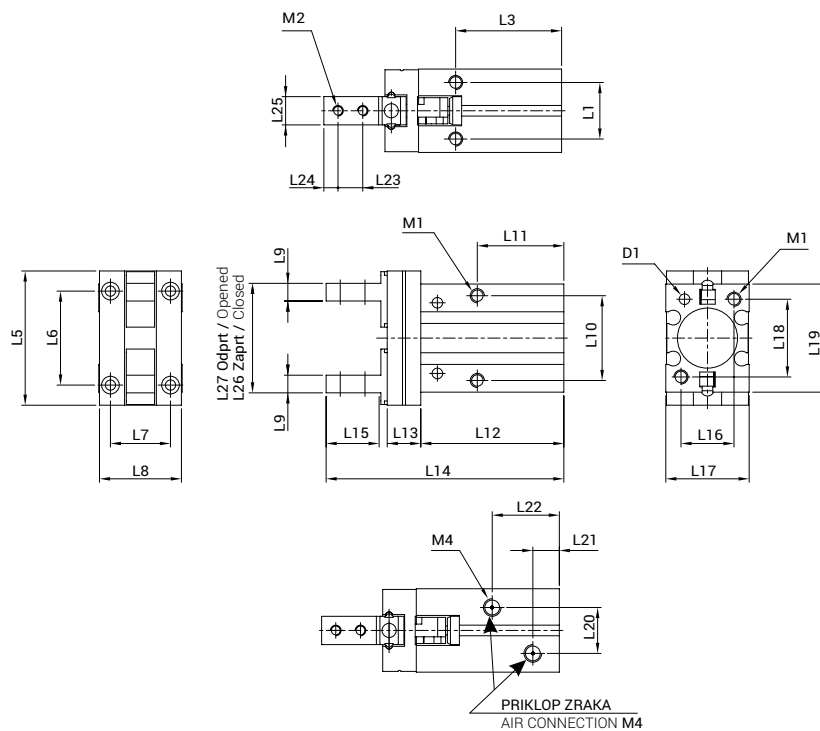
Material	
Telo / Body	Aluminij / Aluminium
Prsti / Fingers	Nerjavno jeklo / Stainless steel
Osi / Axis	Nerjavno jeklo / Stainless steel
Tesnila / Seals	NBR



i Senzorji SM050TP stran 39
Sensors SM050TP page 39

PRIMER NAROČANJA / HOW TO ORDER

Nazivna velikost / Size HDZ- ■
16, 20, 25, 32



Tip Type	Ø Cil Ø Cyl	Hod Stroke	Sila stiska Clamping force (n/6 bar/prst/finger)
HDZ16	16	6	45
HDZ20	20	10	66
HDZ25	25	14	104
HDZ32	32	22	193

i Prsti prijemala in osi so izdelane iz jekla. Prsti so vležajeni v jeklenem telesu z valjčnimi segmenti, kar temu prijemalu zagotavlja zelo dolgo življensko dobo z minimalno zračnostjo ter veliko togostjo za prijemanje in manipulacijo različnih kosov. Fingers and axes are made from steel. Fingers are beared in steel body, which guarantees exceptional durability, along with minimum clearance and great stiffness for gripping and manipulation of various pieces.

Tip Type	L1	L3	L5	L6	L7	L8	L9	L10	L11	L12	L13	L14	L15	L16	L17	L18	L19	L20	L21	L22	L23	L24	L25	L26	L27	D1	M1	M2	M4	m [kg]
16	16	30	38	26,6	17	23,2	5	24	24,5	40,5	9,5	67,3	15	15	23,6	22	30,6	13	7,5	19	7	4	8	24,9	30,9	3	M4	M3	M5	0,14
20	18,6	35	50	36	20	27,2	8	30	29	50,8	11,5	84,8	20	18	27,6	32	42	15	10	23	9	5	10	32,3	42,3	4	M5	M4	M5	0,27
25	22	36,5	63	44	24,4	33,2	10	36	30	61,6	13	102,7	25	22	33,6	40	52	20	10,7	23,5	12	6	12	39,3	53,3	4	M6	M5	M5	0,49
32	26	48	97	50,5	28,5	39,6	12	46	40	65	14	113	29	26	40	46	60	24	11	31	14	7	15	50	72	5	M6	M6	M5	0,81