

3-PRSTNO PARALELNO PRIJEMALO HDR / 3-FINGERED PARALLEL GRIPPER HDR

Tehnični podatki / Technical data

Medij Fluid	filtriran, suh ali naoljen komprimiran zrak filtered, dry or oiled compressed air
Delovni tlak Working pressure	1,5–7 bar
Temperatura Temperature	max. +70 °C

Material	
Telo / Body	Aluminij, jeklo / Aluminium, steel
Prsti / Fingers	jeklo / steel
Tesnila / Seals	PU

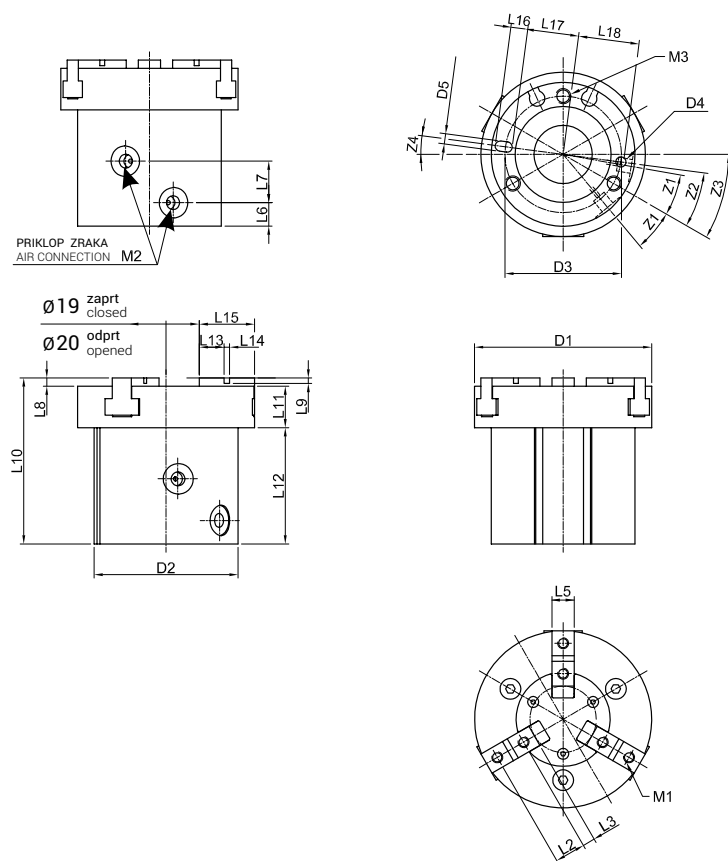


i Senzorji SMO40TP stran 39
Sensors SMO40TP page 39

i V OPUŠČANJU
PHASING OUT

PRIMER NAROČANJA / HOW TO ORDER

Nazivna velikost / Size _____ HDR - ■
25, 32, 40, 50, 63



Tip Type	Ø Cil Ø Cyl	Ø 19	Ø 20	Sila stiska Clamping force (n/6 bar/prst/finger)
HDR25	25	14	20	60
HDR32	32	16	24	95
HDR40	40	20	28	165
HDR50	50	22	34	240
HDR63	63	30	46	415

i Prsti prijemala in njihova vodila so izdelana iz jekla. Prsti so vležajeni v tutorih kar temu prijemalu zagotavlja dolgo življensko dobo z minimalno zračnostjo ter veliko togostjo za prijemanje in manipulacijo različnih kosov.

Fingers and fingers guides are made from steel. Fingers are beared in slots, which guarantees durability along with minimum clearance and great stiffness for gripping and manipulation of various pieces.

Tip Type	L1	L2	L3	L5	L6	L7	L8	L9	L10	L11	L12	L13	L14	L15	L16	L17	L18	RD1	RD2	RD3	RD4	M1	M2	M3	Z1°	Z2°	Z3°	Z4°	m [kg]
25	24	8	3	6	7,6	17	3	2	55	12	40	6	2	14	5	15	17	48	42	34	3	M3	M5	M4	20	22,5	30	7,5	0,22
32	32	11	4,5	8	8,5	15	3	2	60	15	42	9	2	20	5	19,5	22	64	52	44	3	M4	M5	M5	20	22,5	30	7,5	0,39
40	35	12	4,5	8	9	16,5	3	2	62	15	44	9	3	21	6	23,5	26,5	70	62	53	4	M4	M5	M5	20	22,5	30	7,5	0,54
50	41	14	5	10	10	19,5	3	2	72	20	49	10	4	24	6	28	31	82	70	62	4	M5	M5	M5	20	22,5	30	7,5	0,85
63	51	17	5,5	12	10,7	25,8	4	3	88	25	59	11	6	28	7	34,5	38	102	86	76	5	M5	M5	M6	20	22,5	30	7,5	1,56