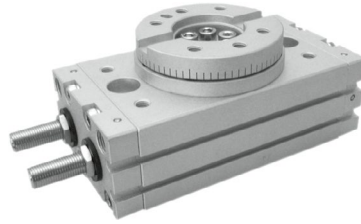


ROTACIJSKI CILINDER RTB / ROTATION CYLINDER RTB

Tehnični podatki / Technical data

Medij / Fluid	filtriran, suh ali naoljen komprimiran zrak / filtered, dry or oiled compressed air
Delovni tlak / Working pressure	1,5–7 bar
Temperatura / Temperature	max. +50 °C



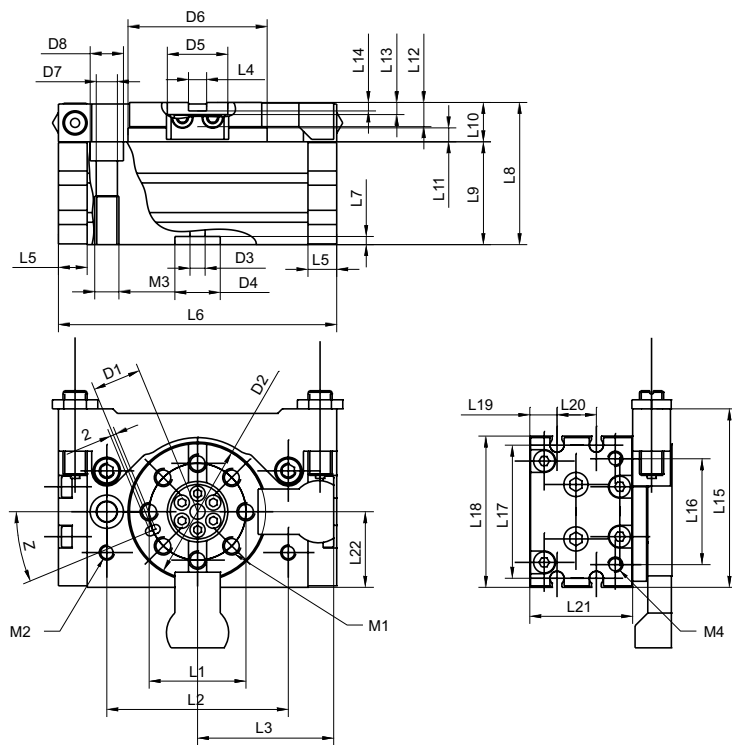
Material	
Pokrovi / End caps	Aluminij / Aluminium
Cev / Tube	Aluminij / Aluminium
Ležaji / Bearings	kroglični / ball
Tesnila / Seals	PU

i Obračalni kot v končnih legah je fino nastavljen v območju 30°–180° z nastavljivimi vijaki. / Rotation angle at the end positions is fine adjustable in area 30°–180° with adjustment screws.

i Senzorji SMO40TP stran 39
Sensors SMO40TP page 39

PRIMER NAROČANJA / HOW TO ORDER

Nazivna velikost / Size _____ RTB - ■
10, 20, 30, 50



Tip / Type	Ø Cil / Ø Cyl	Kot ° / Angle °	Navor [Nm] pri 5 bar / Torque [Nm] at 5bar
RTB10	15	180	2,5
RTB20	18	180	4,1
RTB30	20	180	5,5
RTB50	25	180	9,8

i Mazanje pri filtriranem in sušenem zraku ni potrebno!
Lubricating is not necessary when filtered, dry air is used!

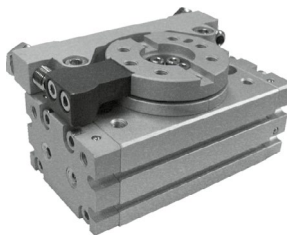
Tip / Type	L1	L2	L3	L4	L5	L6	L7	L8	L9	L10	L11	L12	L13	L14	L15	L16	L17	L18
10	32	60	27	6	9,5	92	2,5	34	47	4,5	13	8	4	2,7	35	18	44	50
20	43	76	34	8	12	117	2,5	37	54	6,5	17	9,7	6,5	3,2	50,8	27,5	59	65
30	48	84	37	8	12	127	3	40	57	6,5	17	10	4,5	3,7	52	29	64	70
50	55	100	50	10	15,5	152	2	46	66	7,5	20	12	5	4,2	62	38	74	80

Ø	L19	L20	L21	L22	ØD1	ØD2	ØD3	ØD4	ØD5	ØD6	ØD7	ØD8	M1	M2	M3	M4	Z°	m [kg]
8	9	13	15,5	28,6	6,8	11	46	45	20	15	5	15	M5	M5	M8	M5	22,5	0,51
10	10	12	16	28,6	8,6	14	61	60	28	17	9	20,5	M6	M6	M10	M5	22,5	0,98
12	11,5	14	18,5	33	8,6	14	67	65	32	22	9	23	M6	M6	M10	G1/8	22,5	1,24
16	14,5	15	22	37,6	10,5	17	77	75	35	26	10	26,5	M8	M8	M12	G1/8	22,5	2,07

ROTACIJSKI CILINDER RTB / ROTATION CYLINDER RTBM

Tehnični podatki / Technical data

Medij / Fluid	filtriran, suh ali naoljen komprimiran zrak / filtered, dry or oiled compressed air
Delovni tlak / Working pressure	1,5–7 bar
Temperatura / Temperature	max. +50 °C



Material	
Pokrovi / End caps	Aluminij / Aluminium
Cev / Tube	Aluminij / Aluminium
Ležaji / Bearings	kroglični / ball
Tesnila / Seals	PU

i Obračalni kot v končnih legah je fino nastavljiv v območju $\pm 3^\circ$ z blažilci gume ali z blažilci sunkov. / Angle of rotation at the end positions is fine adjustable within $\pm 3^\circ$ with cushion stoppers or shock absorbers.

i Senzorji SMO40TP stran 39
Sensors SMO40TP page 39

PRIMER NAROČANJA / HOW TO ORDER

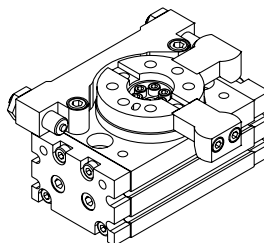
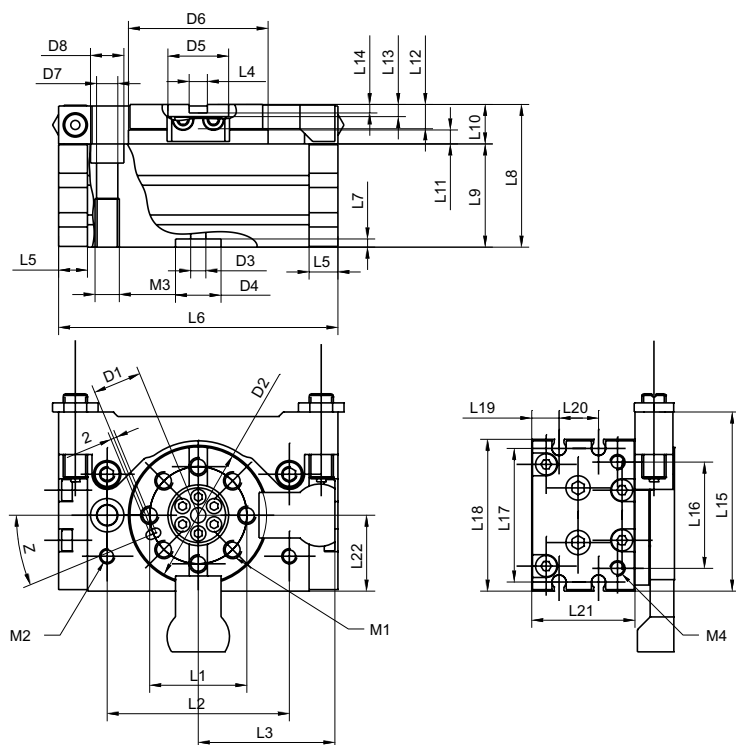
Nazivna velikost / Size _____
10, 20, 30, 50

RTBM- ■ - ■

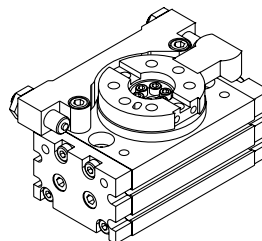
Obračalni kot / Angle of rotation _____
90°, 180°

Tip / Type	Ø Cil / Ø Cyl	Kot ° / Angle °	Navor [Nm] pri 5 bar / Torque [Nm] at 5bar
RTBM10	15	90180	2,5
RTBM20	18	90180	4,1
RTBM30	20	90180	5,5
RTBM50	25	90180	9,8

i Mazanje pri filtriranem in sušenem zraku ni potrebno!
Lubricating is not necessary when filtered, dry air is used!



RTBM ■ x 90°



RTBM ■ x 180°

Tip / Type	L1	L2	L3	L4	L5	L6	L7	L8	L9	L10	L11	L12	L13	L14	L15	L16	L17	L18
10	32	60	44,5	6	9,5	92	2,5	47	34	13	4,5	8	4	2,7	59	35	44	50
20	43	76	57	8	12	117	2,5	54	37	17	6,6	9,7	6,5	3,2	75,5	50,8	59	65
30	48	84	62	8	12	127	3	57	40	17	6,6	10	4,5	3,7	81	52	64	70
50	55	100	73	10	15,5	152	2	66	46	20	7,5	12	5	4,2	95	62	74	80

Tip / Type	L19	L20	L21	ØD1	ØD2	ØD3	ØD4	ØD5	ØD6	ØD7	ØD8	M1	M2	M3	M4	Z°	m [kg]
10	9	13	25	15	45	5	15	20	46	6,8	11	M5	M5	M8	M5	22,5	0,51
20	10	12	32,5	20,5	60	9	17	28	61	8,6	14	M6	M6	M10	M5	22,5	0,98
30	11,5	14	35	23	65	9	22	32	67	8,6	14	M6	M6	M10	G1/8	22,5	1,24
50	14,5	15	40	26,5	75	10	26	35	77	10,5	17	M8	M8	M12	G1/8	22,5	2,07