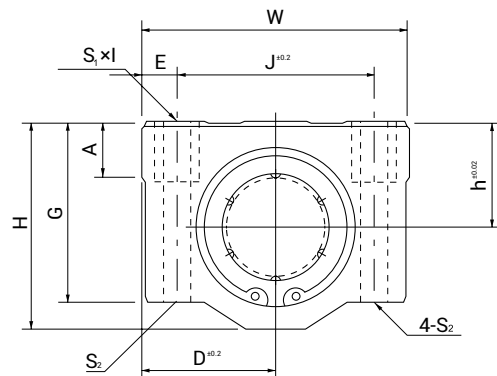
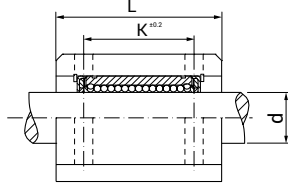
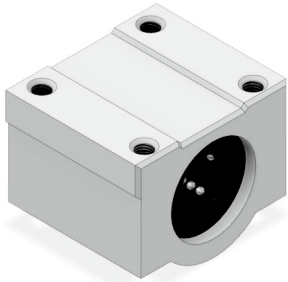


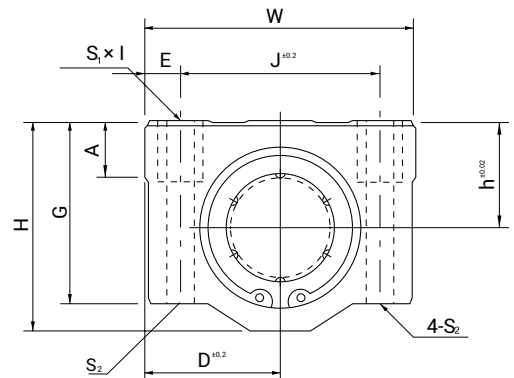
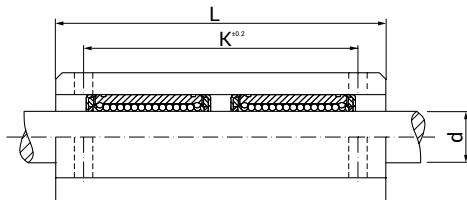
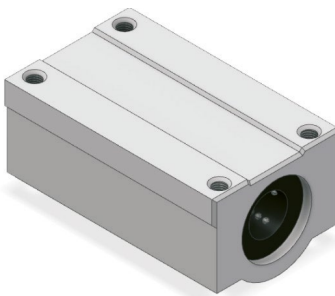
## OHIŠJE TIP SCE / CASE UNIT TYPE SCE



**i** Aluminijasto ohišje / Aluminum case

Tip / Type z dvema dvojnimi tesnili with 2 double lip seals POM kletka / POM cage	Teža Weight [g]	Dimenzije puše Linear bearing dimensions [mm]													Nosilnost Load capacity [N]	
		d	L	h	D	W	H	G	A	J	E	S <sub>1</sub> x l	S <sub>2</sub>	K	Dyn. C	Sta. C0
SCE8-LME8UU	80	8	30	11	17	34	22	18	6	24	5	M4x8	3,4	18	260	400
SCE12-LME12UU	118	12	39	15	22	44	30	24	8	33	5,5	M5x10	4,3	26	410	590
SCE16-LME16UU	180	16	44	19	25	50	38,5	32,5	9	36	7	M5x12	4,3	34	770	1170
SCE20-LME20UU	245	20	53	21	27	54	41	35	11	40	7	M6x12	5,2	40	860	1370
SCE25-LME25UU	550	25	67	26	38	76	51,5	41	12	54	11	M8x18	7,0	50	980	1560
SCE30-LME30UU	760	30	76	30	39	78	59,5	49	15	58	10	M8x18	7,0	58	1560	2740
SCE40-LME40UU	1700	40	90	40	51	102	78	62	20	80	11	M10x25	8,7	60	2150	4010
SCE50-LME50UU	2950	50	110	52	61	122	102	80	25	100	11	M10x25	8,7	80	3820	7930

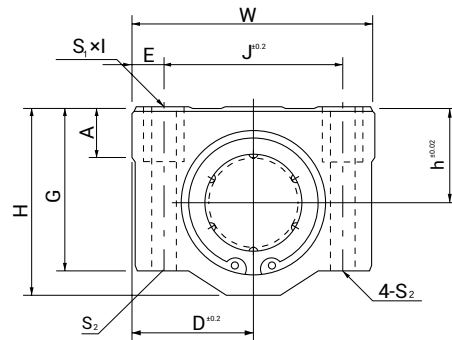
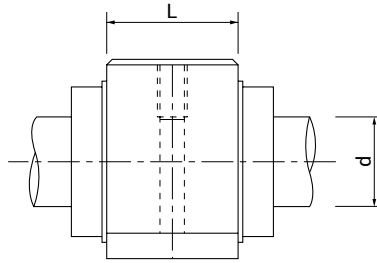
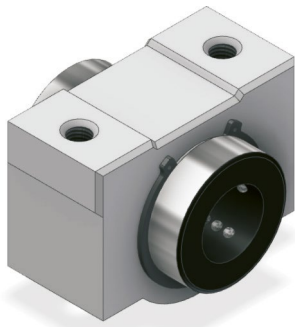
## OHIŠJE TIP SCE-W / CASE UNIT TYPE SCE-W



**i** Aluminijasto ohišje / Aluminum case

Tip / Type z dvema dvojnimi tesnili with 2 double lip seals POM kletka / POM cage	Teža Weight [g]	Dimenzije puše Linear bearing dimensions [mm]													Nosilnost Load capacity [N]	
		d	L	h	D	W	H	G	A	J	E	S <sub>1</sub> x l	S <sub>2</sub>	K	Dyn. C	Sta. C0
SCE8W-LME8UUx2	98	8	58	11	17	34	22	18	6	24	5	M4x8	3,4	42	410	800
SCE12W-LME12UUx2	232	12	77	15	22	44	30	24	8	33	5,5	M5x10	4,3	64	650	1180
SCE16W-LME16UUx2	360	16	89	19	25	50	38,5	32,5	9	36	7	M5x12	4,3	79	1230	2340
SCE20W-LME20UUx2	490	20	106	21	27	54	41	35	11	40	7	M6x12	5,2	90	1370	2740
SCE25W-LME25UUx2	1100	25	136	26	38	76	51,5	41	12	54	11	M8x18	7,0	119	1560	3120
SCE30W-LME30UUx2	1525	30	154	30	39	78	59,5	49	15	58	10	M8x18	7,0	132	2490	5480
SCE40W-LME40UUx2	3400	40	180	40	51	102	78	62	20	80	11	M10x25	8,7	150	3440	8020
SCE50W-LME50UUx2	5920	50	230	52	61	122	102	80	25	100	11	M10x25	8,7	200	6110	15860

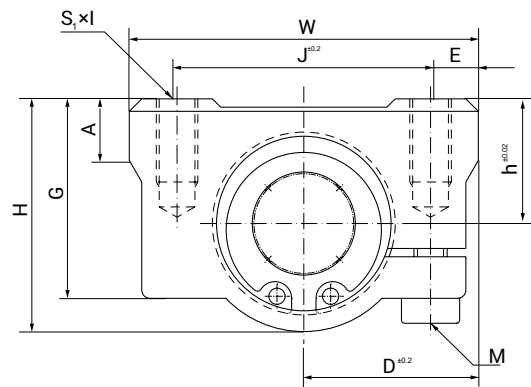
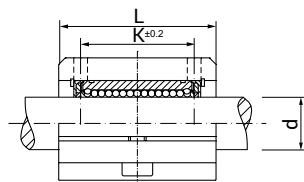
## OHIŠJE TIP SCE-S / CASE UNIT TYPE SCE-S



**i** Aluminijasto ohišje / Aluminum case

Tip / Type z dvema dvojnimi tesnili with 2 double lip seals POM kletka / POM cage	Teža Weight [g]	Dimenzije puše Linear bearing dimensions [mm]												Nosilnost Load capacity [N]	
		d	L	h	D	W	H	G	A	J	E	S <sub>x1</sub>	S <sub>2</sub>	Dyn. C	Sta. C0
SCE8S-LME8UU	40	8	14,4	11	17	34	22	18	6	24	5	M4x8	3,4	260	400
SCE12S-LME12UU	82	12	20,3	15	22	44	30	24	8	33	5,5	M5x10	4,3	410	590
SCE16S-LME16UU	122	16	22,3	19	25	50	38,5	32,5	9	36	7	M5x12	4,3	770	1170
SCE20S-LME20UU	176	20	28,3	21	27	54	41	35	11	40	7	M6x12	5,2	860	1370
SCE25S-LME25UU	400	25	40,4	26	38	76	51,5	41	12	54	11	M8x18	7,0	980	1560
SCE30S-LME30UU	570	30	48,4	30	39	78	59,5	49	15	58	10	M8x18	7,0	1560	2740
SCE40S-LME40UU	1320	40	56,4	40	51	102	78	62	20	80	11	M10x25	8,7	2150	4010
SCE50S-LME50UU	1900	50	72,3	52	61	122	102	80	25	100	11	M10x25	8,7	3820	7930

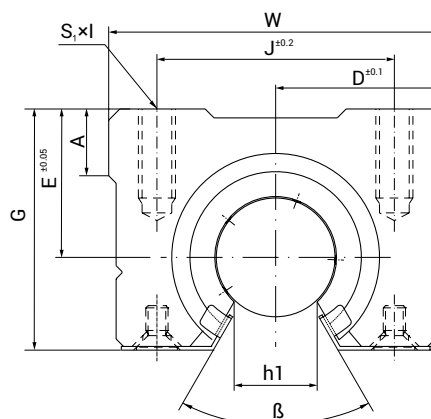
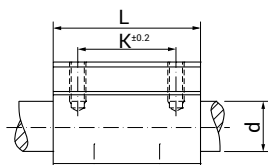
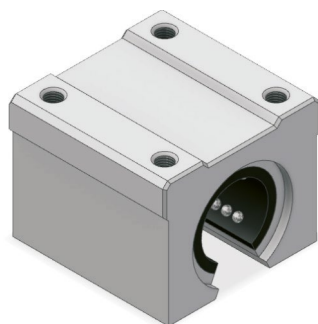
## NASTAVLJIVO ALU-OHIŠJE TIP SCJ / ADJUSTABLE ALU-CASE UNIT TYPE SCJ



**i** Aluminijasto ohišje / Aluminum case

Tip / Type z dvema dvojnimi tesnili with 2 double lip seals POM kletka / POM cage	Teža Weight [g]	Dimenzije puše Linear bearing dimensions [mm]													Nosilnost Load capacity [N]	
		d	L	h	D	W	H	G	A	J	E	S <sub>x1</sub>	M	K	Dyn. C	Sta. C0
SCJ12-LM12UUAJ	112	12	36	15	21	42	28	24	8,0	30,5	5,75	M5x12	M5	26	510	784
SCJ16-LM16UUAJ	189	16	44	19	25	50	38,5	32,5	9,0	36	7	M5x12	M5	34	774	1180
SCJ20-LM20UUAJ	237	20	50	21	27	54	41	35	11	40	7	M6x12	M5	40	882	1370
SCJ25-LM25UUAJ	555	25	67	26	38	76	51,5	42	12	54	11	M8x18	M6	50	980	1570
SCJ30-LM30UUAJ	685	30	72	30	39	78	59,5	49	15	58	10	M8x18	M6	58	1570	2740
SCJ40-LM40UUAJ	1600	40	90	40	51	102	78	62	20	80	11	M10x25	M8	60	2160	4020
SCJ50-LM50UUAJ	3350	50	110	52	61	122	102	80	25	100	11	M10x25	M8	80	3820	7940

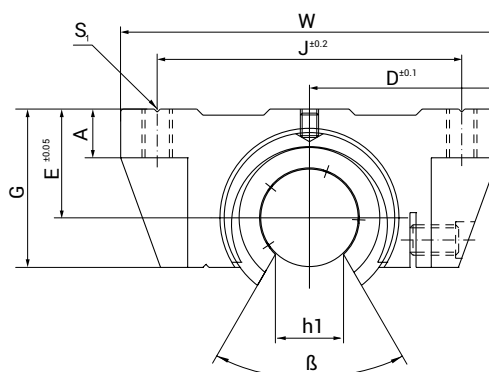
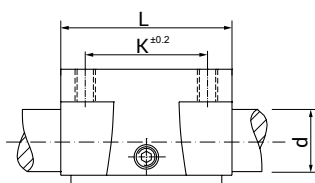
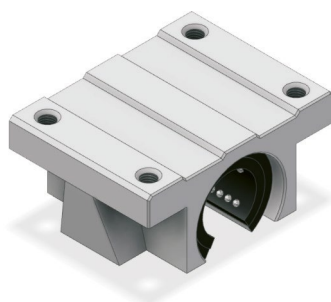
## ODPRTO ALUMINIJASTO OHIŠJE TIP SBR / OPEN ALUMINUM CASE UNIT TYPE SBR



**i** Aluminijasto ohišje / Aluminum case

Tip / Type z dvema dvojnimi tesnili with 2 double lip seals POM kletka / POM cage	Teža Weight [g]	Dimenzije puše Linear bearing dimensions [mm]											Nosilnost Load capacity [N]		
		d	L	h	D	W	β	G	A	J	E	S <sub>1</sub> x l	K	Dyn. C	Sta. C0
SBR16-LM16UUOP	150	16	45	10	22,5	45	80°	33	9	32	20	M5x12	30	770	1170
SBR20-LM20UUOP	200	20	50	10	24	48	60°	39	11	35	23	M6x12	35	860	1370
SBR25-LM25UUOP	450	25	65	11,5	30	60	50°	47	14	40	27	M6x12	40	980	1560
SBR30-LM30UUOP	630	30	70	14	35	70	50°	56	15	50	33	M8x18	50	1560	2740
SBR40-LM40UUOP	1330	40	90	19	45	90	50°	72	20	65	42	M10x20	65	2150	4010
SBR50-LM50UUOP	3000	50	110	25	60	120	50°	91	25	94	53	M10x25	80	3820	7930

## OHIŠJE TIP TBR / CASE UNIT TYPE TBR



**i** Aluminijasto ohišje / Aluminum case

Tip / Type z dvema dvojnimi tesnili with 2 double lip seals POM kletka / POM cage	Teža Weight [g]	Dimenzije puše Linear bearing dimensions [mm]											Nosilnost Load capacity [N]		
		d	L	h1	D	W	β	G	A	J	E	S <sub>1</sub> x 4	K	Dyn. C	Sta. C0
TBR16-LM16UUOP	180	16	42	10	31	62	80°	26	8	50	18,0	M5	30	392	490
TBR20-LM20UUOP	300	20	51	10	34	68	60°	31	10	54	21,0	M6	37	784	1176
TBR25-LM25UUOP	600	25	65	11,5	41	82	50°	41	12	65	28,0	M8	50	1568	2352
TBR30-LM30UUOP	900	30	75	14	45,5	91	50°	48	12	75	33,5	M8	60	1764	2940