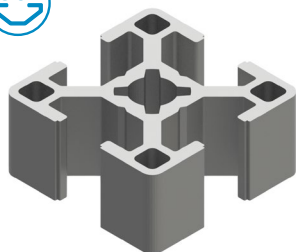
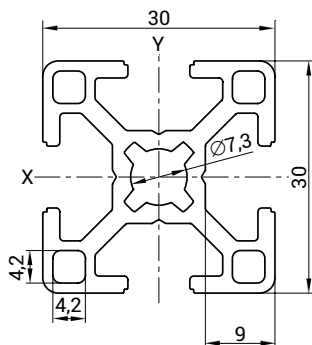


U8L – RASTER 30

PROFIL ALU 30x30 – U8L



KAPA / CAP: 52218



KODA NAROČANJA: **P3030U8** /

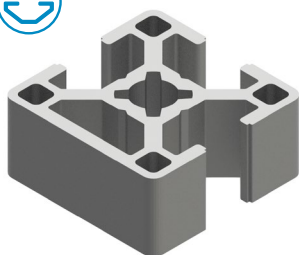
ORDER CODE: /

Konstruktivski podatki
 Construction specifications:
 Material = Al Mg Si 0,5 F25
 m = 0,85 kg/m
 A = 3,14 cm²
 I_x = 2,77 cm⁴
 W_x = 1,85 cm³
 I_y = 2,77 cm⁴
 W_y = 1,85 cm³

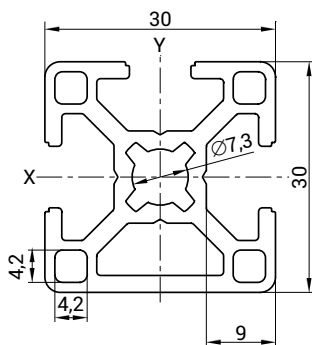
Primeri obdelav na strani 8.
 Machining examples on page 8.

	F _{max} (N)		
	4000	-	6000

PROFIL ALU 30x30 1N – U8L



KAPA / CAP: 52218



KODA NAROČANJA: **P30301NU8** /

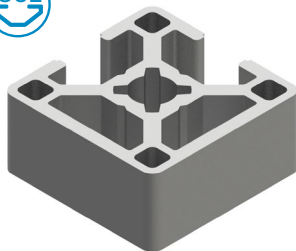
ORDER CODE: /

Konstruktivski podatki
 Construction specifications:
 Material = Al Mg Si 0,5 F25
 m = 0,90 kg/m
 A = 3,32 cm²
 I_x = 3,10 cm⁴
 W_x = 1,97 cm³
 I_y = 2,78 cm⁴
 W_y = 1,85 cm³

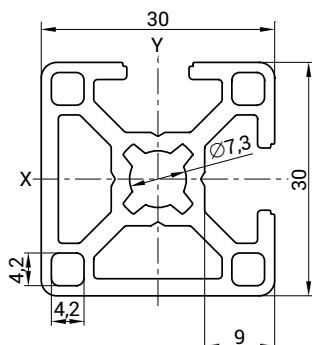
Primeri obdelav na strani 8.
 Machining examples on page 8.

	F _{max} (N)		
	4000	-	6000

PROFIL ALU 30x30 2N90 – U8L



KAPA / CAP: 52218



KODA NAROČANJA: **P30302N90U8** /

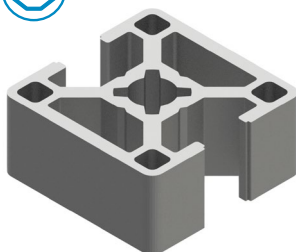
ORDER CODE: /

Konstruktivski podatki
 Construction specifications:
 Material = Al Mg Si 0,5 F25
 m = 0,95 kg/m
 A = 3,50 cm²
 I_x = 3,11 cm⁴
 W_x = 1,98 cm³
 I_y = 3,11 cm⁴
 W_y = 1,98 cm³

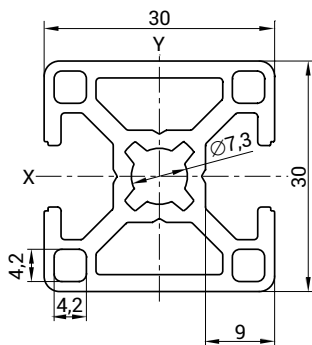
Primeri obdelav na strani 8.
 Machining examples on page 8.

	F _{max} (N)		
	4000	-	6000

PROFIL ALU 30x30 2N180 – U8L



KAPA / CAP: 52218



KODA NAROČANJA: **P30302N180U8** /

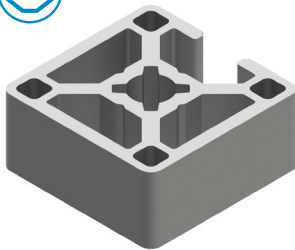
ORDER CODE: /

Konstruktivski podatki
 Construction specifications:
 Material = Al Mg Si 0,5 F25
 m = 0,95 kg/m
 A = 3,51 cm²
 I_x = 3,48 cm⁴
 W_x = 2,32 cm³
 I_y = 2,79 cm⁴
 W_y = 1,86 cm³

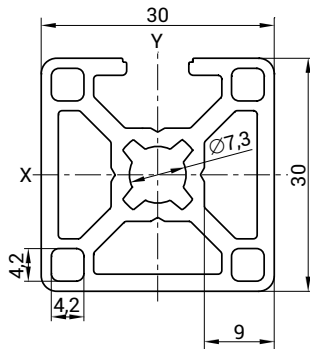
Primeri obdelav na strani 8.
 Machining examples on page 8.

	F _{max} (N)		
	4000	-	6000

PROFIL ALU 30x30 3N – U8L



KAPA / CAP: 52218



KODA NAROČANJA: **P30303NU8** / /

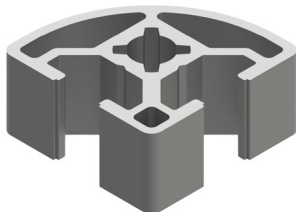
Konstruktivski podatki
Construction specifications:

Material = Al Mg Si 0,5 F25
m = 1,0 kg/m
A = 3,68 cm²
Ix = 3,12 cm⁴
Wx = 1,99 cm³
Iy = 3,49 cm⁴
Wy = 2,32 cm³

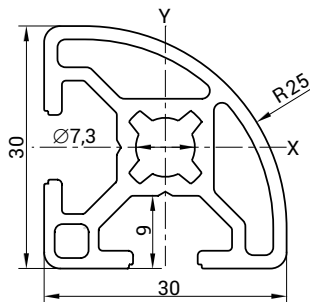
Primeri obdelav na strani 8.
Machining examples on page 8.

	4000	-	6000

PROFIL ALU POLKROŽNI 30x30 R – U8L



KAPA / CAP: 50567



KODA NAROČANJA: **P30R90MB-U8L** / /

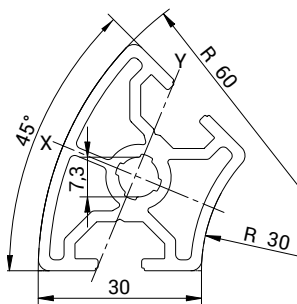
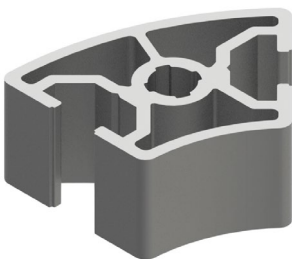
Konstruktivski podatki
Construction specifications:

Material = Al Mg Si 0,5 F25
m = 0,78 kg/m
A = 2,88 cm²
Ix = 2,28 cm⁴
Wx = 1,41 cm³
Iy = 2,28 cm⁴
Wy = 1,41 cm³

Primeri obdelav na strani 8.
Machining examples on page 8.

	4000	-	6000

PROFIL ALU POLKROŽNI 30 R45 – U8L



KODA NAROČANJA: **P30R45MB-U8L** / /

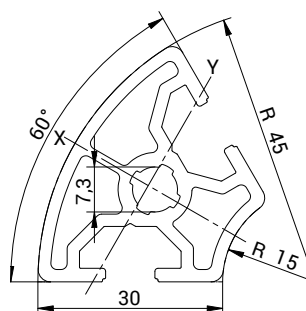
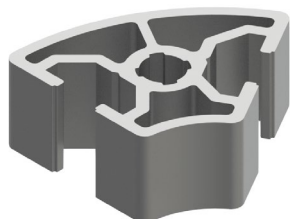
Konstruktivski podatki
Construction specifications:

Material = Al Mg Si 0,5 F25
m = 1,11 kg/m
A = 4,12 cm²
Ix = 5,29 cm⁴
Wx = 2,37 cm³
Iy = 3,70 cm⁴
Wy = 2,13 cm³

Primeri obdelav na strani 8.
Machining examples on page 8.

	4000	-	6000

PROFIL ALU POLKROŽNI 30 R60 – U8L



KODA NAROČANJA: P30R60MB-U8L / _ / _
ORDER CODE:

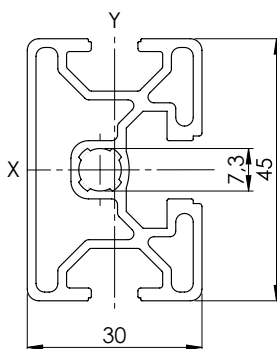
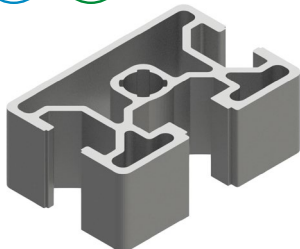
Konstruktivski podatki
 Construction specifications:

Material = Al Mg Si 0,5 F25
 m = 1,01 kg/m
 A = 3,73 cm²
 I_x = 4,25 cm⁴
 W_x = 1,95 cm³
 I_y = 3,12 cm⁴
 W_y = 1,77 cm³

Primeri obdelav na strani 8.
 Machining examples on page 8.

	4000	-	6000

PROFIL ALU 30x45 – U8L/U10



KODA NAROČANJA: P3045U8U10 / _ / _
ORDER CODE:

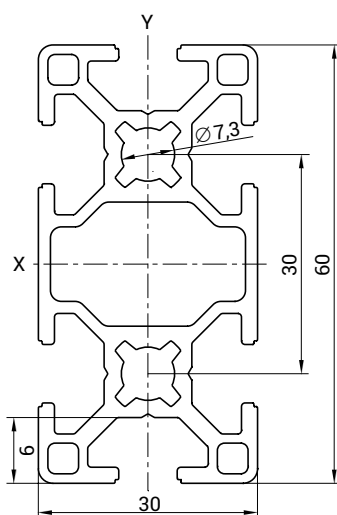
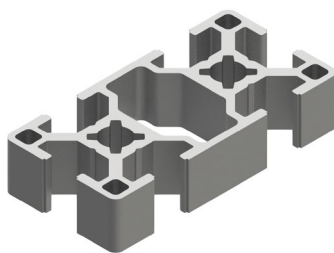
Konstruktivski podatki
 Construction specifications:

Material = Al Mg Si 0,5 F25
 m = 1,07 kg/m
 A = 3,96 cm²
 I_x = 8,16 cm⁴
 W_x = 3,63 cm³
 I_y = 3,86 cm⁴
 W_y = 2,49 cm³

Primeri obdelav na strani 8.
 Machining examples on page 8.

	4000	-	6000

PROFIL ALU 30x60 – U8L



KODA NAROČANJA: P3060U8 / _ / _
ORDER CODE:

Konstruktivski podatki
 Construction specifications:

Material = Al Mg Si 0,5 F25
 m = 1,49 kg/m
 A = 5,53 cm²
 I_x = 19,66 cm⁴
 W_x = 6,55 cm³
 I_y = 5,09 cm⁴
 W_y = 3,39 cm³

Primeri obdelav na strani 9.
 Machining examples on page 9.

	4000	-	6000

KAPA / CAP: 49590